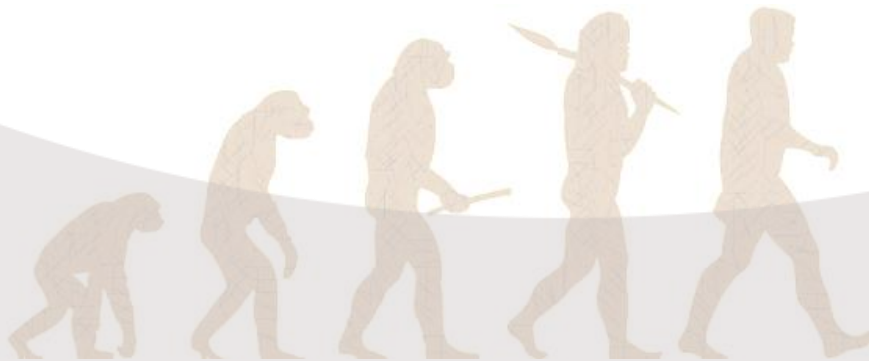


LIFT-TEK
ELECAR **MASTS**
Lift Technologies 



L'evoluzione del
transpallet manuale :
Applicazione montante
largo 2m portata 7 ton



REQUISITI di PROGETTO

Montante e attrezzatura

- Capacità >7 ton
- Baricentro circa 1m
- Larghezza montante circa 2m
- Posizionatore sincrono
- Traslatore integrato
- Attrezzatura con interfaccia custom per applicazione

Caratteristiche transpallet

- Il montante deve essere usato per elevazioni non troppo importanti ma deve permettere una buona maneggevolezza da parte dell'operatore

Analisi strutturale per validare e ottimizzare la geometria e il peso



Specs

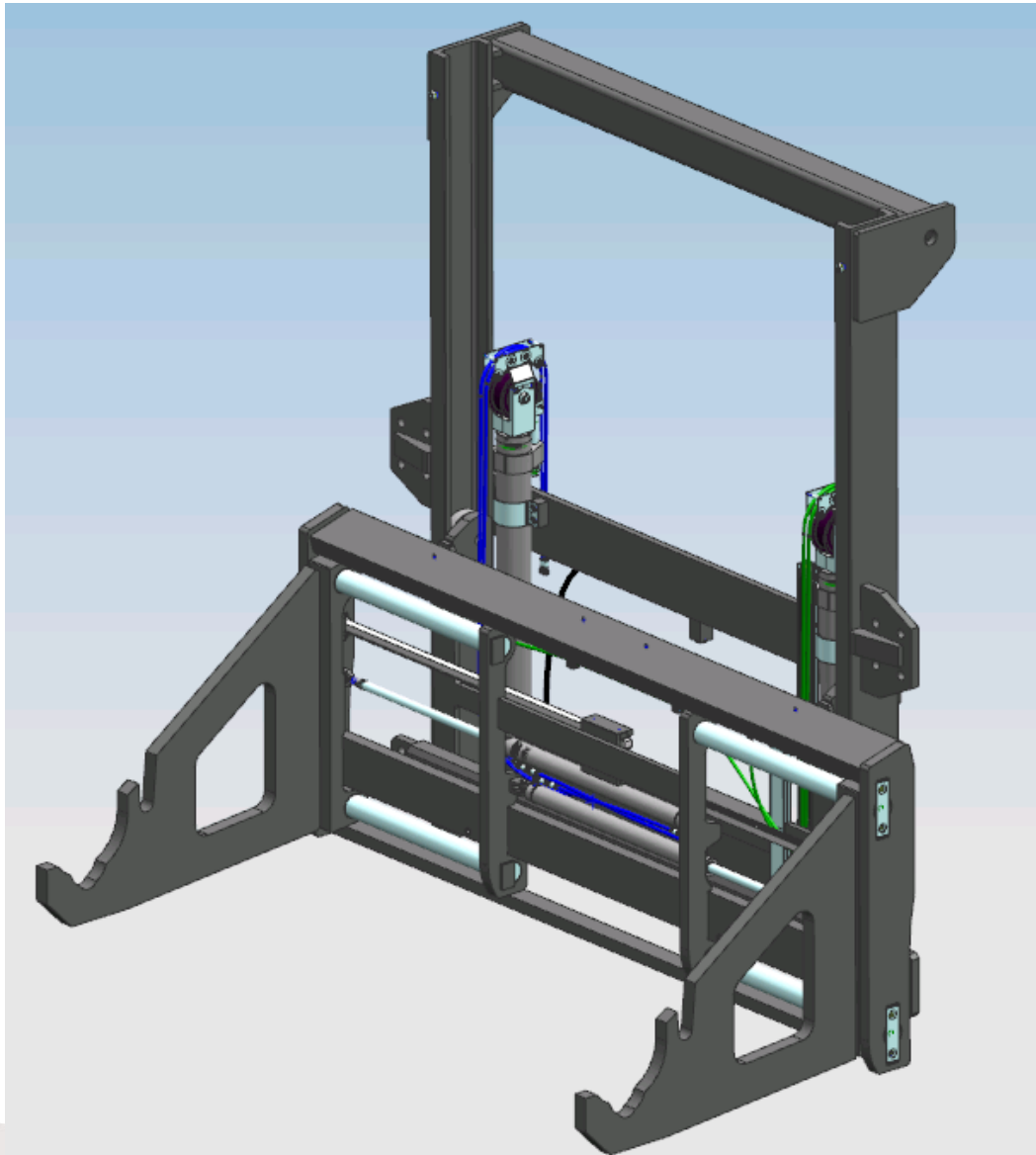
Montante mono-
stadio

Traslatore
Integrato

Posizionatore
sincrono
Pin-
Type con
Attrezzatura
connessa

Larghezza
montante, portata e
baricentro anomali
per applicazione
transpallet

Il nostro approccio tecnico



Design

Validazione tramite
analisi FEM delle
scelte strutturali

Espedienti realizzativi
per superare i vincoli
produttivi legati a
larghezze importanti
per numerosi processi
e lavorazioni

LIFT-TEK
ELECAR MASTS
Lift Technologies 

[Visita il nostro sito Web per avere una visione completa del nostro range di prodotti e per customizzare questa soluzione alle tue necessità]



www.lift-tekelecar.it

La soluzione migliore per i tuoi montanti

LIFT-TEK
ELECAR **MASTS**
Lift Technologies 