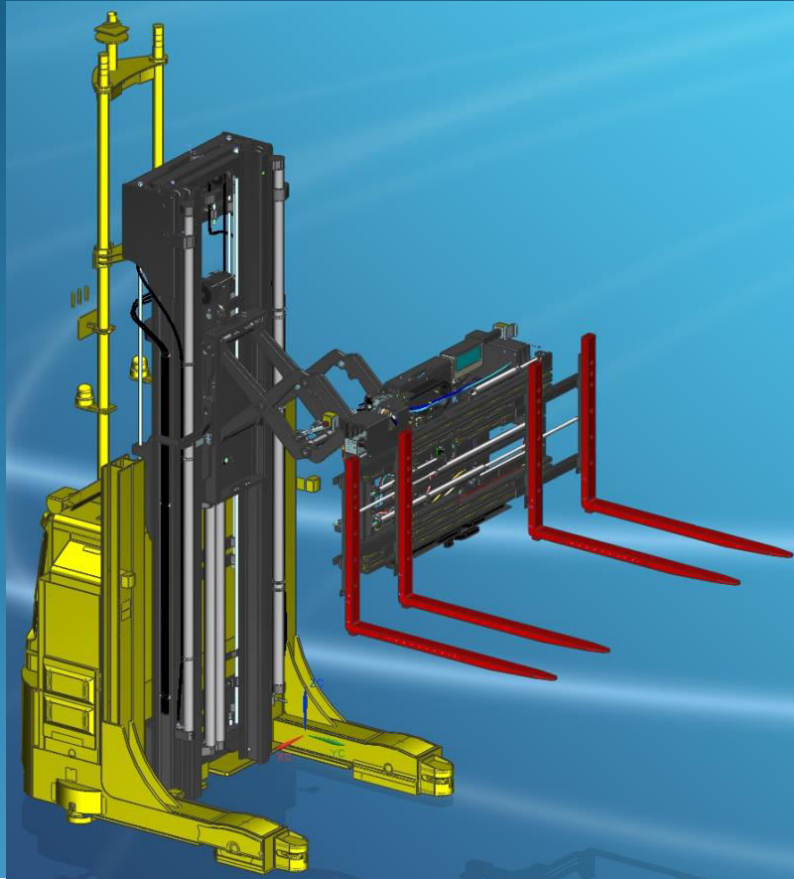


Nuovo Prodotto totalmente integrato: F60TV con double deep pantograph



NEWS

LIFT-TEK MASTS
ELECAR MASTS
Lift Technologies

 **CALVI** HOLDING S.p.A.

LIFT-TEK ELECAR S.p.A.

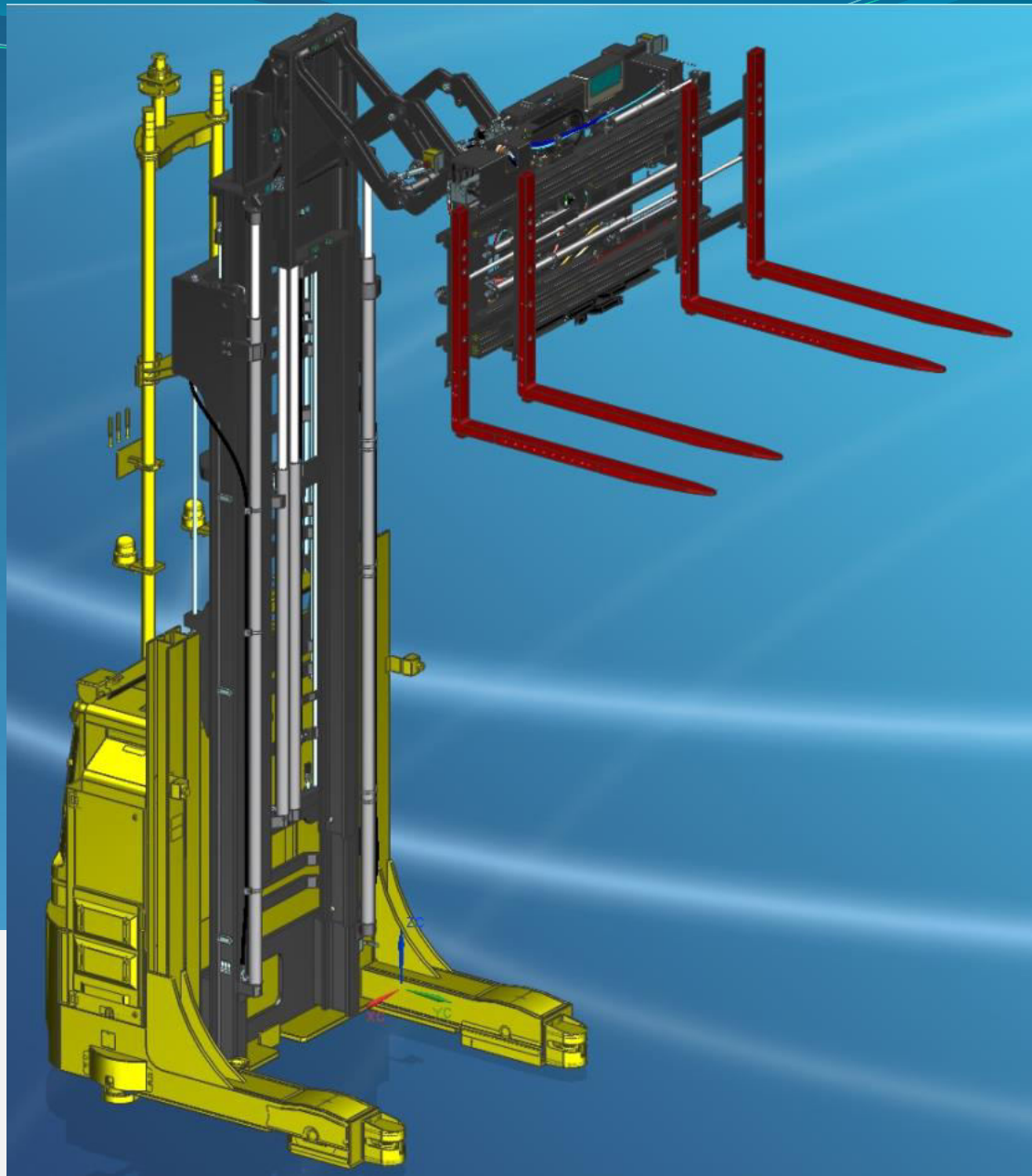
Via G. Galilei - 29015 Castel S. Giovanni (PC)

Tel. 0523 843241 – Fax. 0523 881346

Caratteristiche:

Lift-Tek Elecar ama mettersi quotidianamente alla prova con sfide ingegneristiche a livelli di complessità, approfondimento e definizione sempre più elevati.

F6oTV completato da pantografo double-deep, doppio set di forche telescopiche, piastra basculante, traslatore e posizionatore, grazie al suo design e ai numerosi espedienti per ricavare i corretti alloggiamenti per una sensoristica importante, riesce ad approcciare il carico con precisione, delicatezza, adattabilità a qualsiasi movimento e in completa autonomia.



LIFT-TEK
ELECAR MASTS
Lift Technologies

CALVI HOLDING S.p.A.

LIFT-TEK ELECAR S.p.A.

Via G. Galilei - 29015 Castel S. Giovanni (PC)

Tel. 0523 843241 – Fax. 0523 881346

Caratteristiche:

- Tre stadi con alzata libera
- 2 Palette single-double con $L=2000$ mm
- Grandi possibilità di combinazioni di moto (combinazione di forza telescopica, posizionatore forche, traslatore, basculante, pantografo e sollevamento)
- Esempio caratteristiche geometriche:
 - Altezza di sollevamento $H_3 = 9600$ mm
 - Ingombro tutto chiuso $H_1 = 4300$

