

Sollevatore F1812 SV

18 ton @ 1200 mm



NEWS



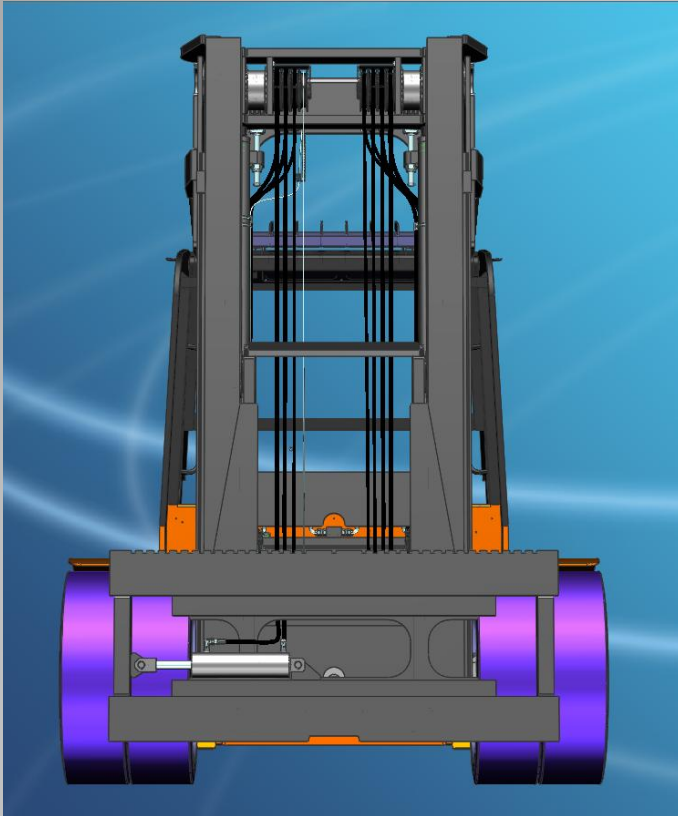
LIFT-TEK ELECAR S.p.A.

Via G. Galilei - 29015 Castel S. Giovanni (PC)

Tel. 0523 736001 - Fax. 0523 881346



F1812 SV



Caratteristiche:

- H3=3400 H1=3475
- Peso sollevatore: 4550 kg
- Portata: 18000 kg @ 1200 mm
- Equipaggiamento: Traslatore/Posizionatore



LIFT-TEK
ELECAR MASTS
Lift Technologies

- **LIFT-TEK ELECAR S.p.A.**
- Via G. Galilei - 29015 Castel S. Giovanni (PC)
- Tel. 0523 736001 - Fax. 0523 881346

 **CALVIHOLDING** S.p.A.

Origine del progetto

- Costante aumento di richieste per applicazioni speciali
- Stretta collaborazione col cliente finale.

Nel rispetto delle norme e delle indicazioni dei costruttori del carrello,
è sempre più frequente la richiesta di poter avvicinare il carico in
ubicazioni difficilmente raggiungibili con sistemi tradizionali



- **LIFT-TEK ELECAR S.p.A.**
- Via G. Galilei - 29015 Castel S. Giovanni (PC)
- Tel. 0523 736001 – Fax. 0523 881346



Il nostro punto di forza è la personalizzazione.

Per qualsiasi informazione contattaci qui:

<http://www.lift-tekelecar.it/contatti/>

oppure visita il nostro sito web:

<http://www.lift-tekelecar.it>



LIFT-TEK ELECAR S.p.A.

Via G. Galilei - 29015 Castel S. Giovanni (PC)

Tel. 0523 736001 - Fax. 0523 881346

