

**NEWS**

# NUOVA GAMMA DI PRODOTTI PER AGV (Automated Guided Vehicles)



**LIFT-TEK ELECAR S.p.A.**  
Via G. Galilei - 29015 Castel S. Giovanni (PC)  
Tel. 0523 843241 - Fax. 0523 881346



# Come nascono?

- Dalla pluriennale presenza nel settore.
- Dal costante aumento della quota di mercato del settore AGV.
- Da una stretta collaborazione col cliente finale.
- Dal confronto con le più moderne tecnologie nell'ambito dell'automazione.

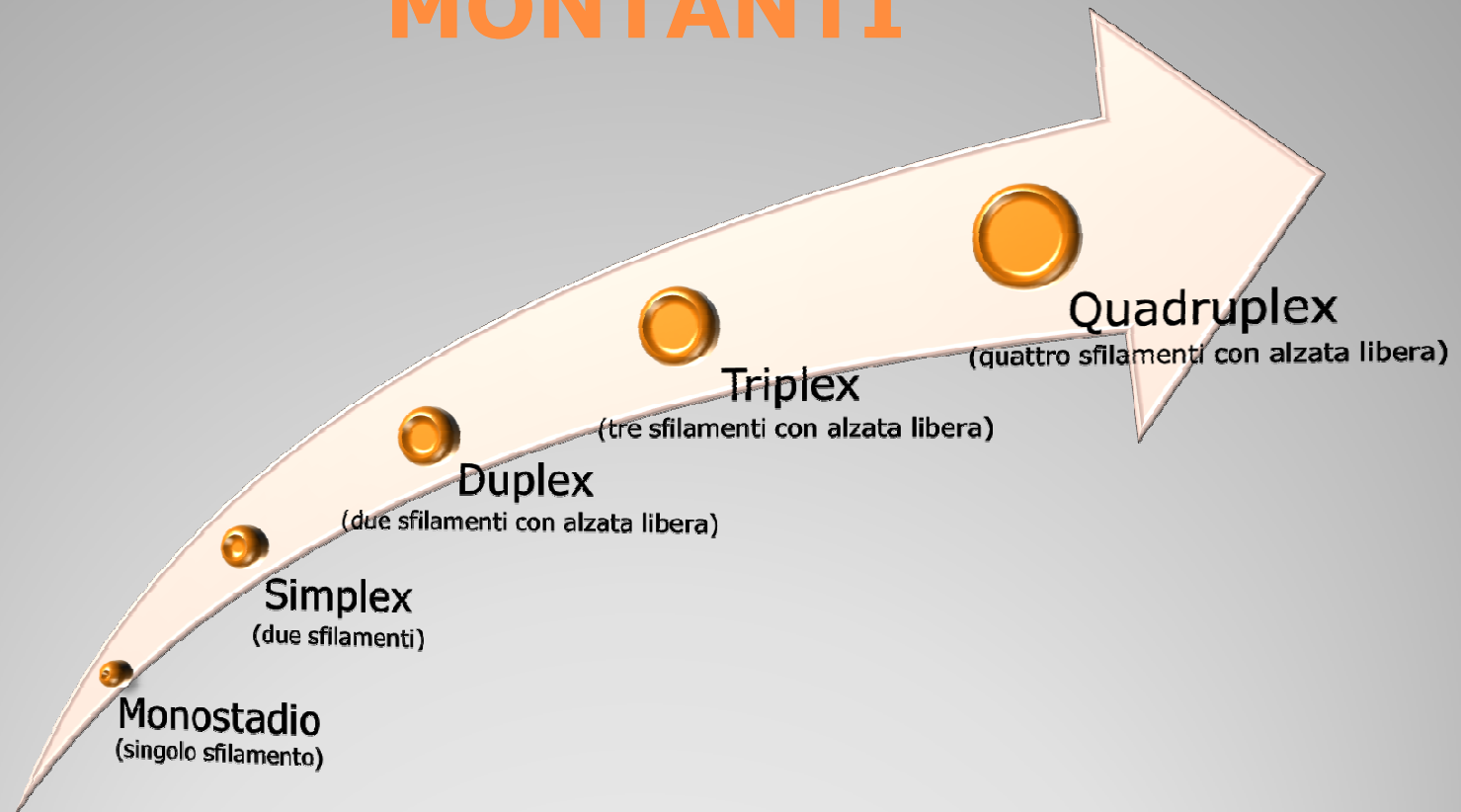
Sono i fattori che hanno reso possibile realizzare una nuova generazione di montanti e attrezzature per navette automatizzate in grado di soddisfare qualsiasi esigenza dei costruttori di AGV.



- **LIFT-TEK ELECAR S.p.A.**
- Via G. Galilei - 29015 Castel S. Giovanni (PC)
- Tel. 0523 843241 – Fax. 0523 881346



# MONTANTI



- **LIFT-TEK ELECAR S.p.A.**
- Via G. Galilei - 29015 Castel S. Giovanni (PC)
- Tel. 0523 843241 - Fax. 0523 881346





L'ampia gamma di montanti per AGV, permette di movimentare carichi da 1 a 32 ton e di raggiungere elevazioni da 1 a 12 metri.

Oltre ai sollevatori idraulici sono disponibili sollevatori totalmente elettrici a singolo e duplice filo, ideali dove è necessario non contaminare l'ambiente con agenti esterni come l'olio idraulico del sollevatore tradizionale.

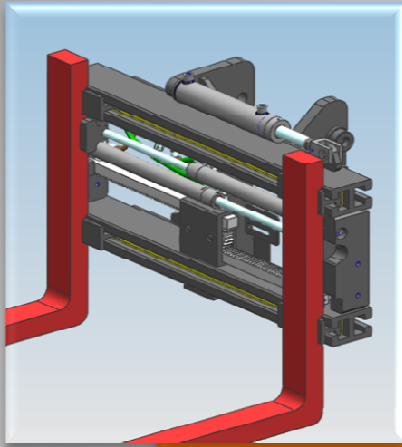


**LIFT-TEK**  
**ELECAR** MASTS  
Lift Technologies 

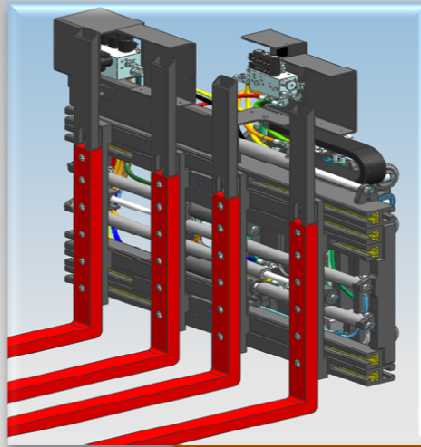
- **LIFT-TEK ELECAR S.p.A.**
- Via G. Galilei - 29015 Castel S. Giovanni (PC)
- Tel. 0523 843241 - Fax. 0523 881346

 **CALVIHOLDING** S.p.A.

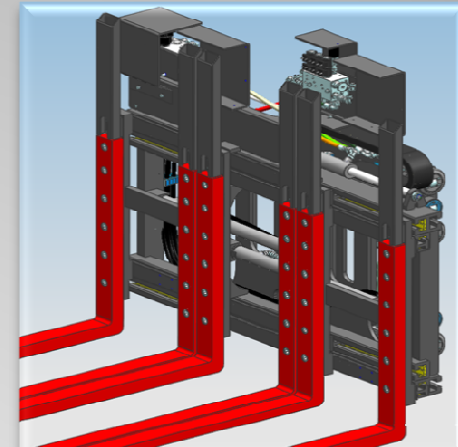
# ATTREZZATURE



- Single pallet



- Double pallets



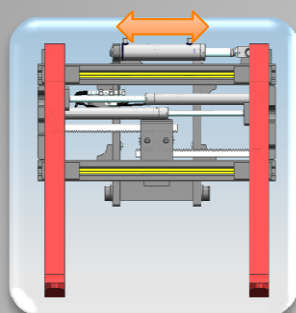
- Triple pallets



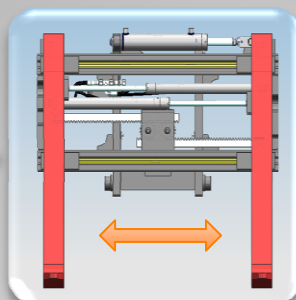
- **LIFT-TEK ELECAR S.p.A.**
- Via G. Galilei - 29015 Castel S. Giovanni (PC)
- Tel. 0523 843241 - Fax. 0523 881346



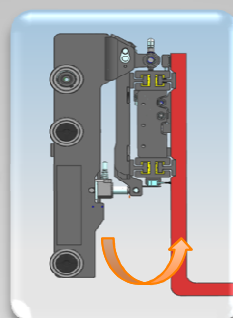
# FUNZIONI ATTREZZATURE



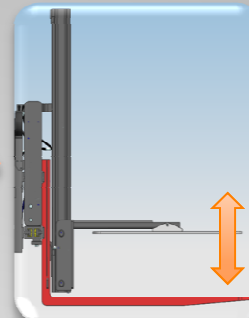
Traslazione



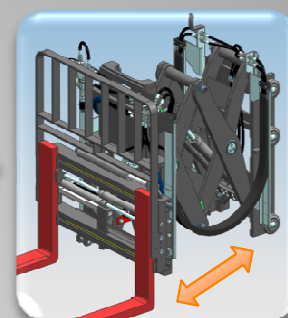
Posizionatore  
(simultaneo o  
indipendente)



Brandeggio



Pressore



Pantografo

Le varie attrezzature in funzione delle diverse esigenze possono essere realizzate attraverso azionamenti idraulici oppure tramite elettrocilindri.

# Il nostro punto di forza è la personalizzazione.

Per qualsiasi informazione [contattaci](#) o visita il nostro sito web:

<http://www.lift-tekelecar.it>



**LIFT-TEK ELECAR S.p.A.**

Via G. Galilei - 29015 Castel S. Giovanni (PC)

Tel. 0523 843241 - Fax. 0523 881346

