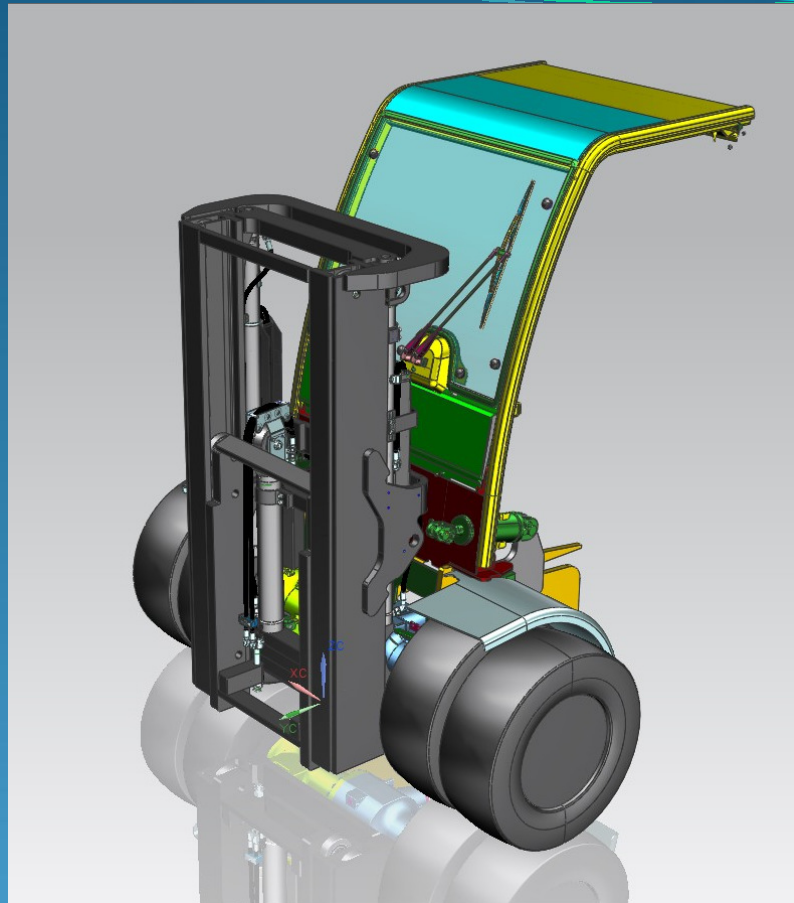


# Nuovo Prodotto: F90DV



**NEWS**

**LIFT-TEK**  
**ELECAR** MASTS  
Lift Technologies 

 **CALVI**HOLDING S.p.A.

LIFT-TEK ELECAR S.p.A.

Via G. Galilei - 29015 Castel S. Giovanni (PC)

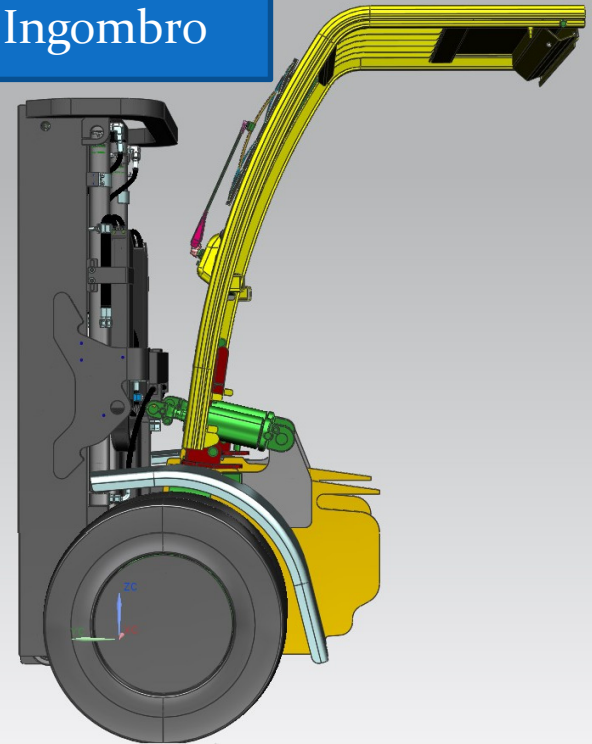
Tel. 0523 843241 – Fax. 0523 881346

## Caratteristiche:

Sempre più spesso emerge la richiesta per soluzioni speciali: il sollevatore ***F90 DV di altezza ridotta*** riesce ad avvicinare il carico anche con passaggi molto costretti.

Il nostro 9 ton due stadi con alzata libera mentre completa la nostra gamma di prodotti risponde all'ultimissima esigenza del mercato della movimentazione a terra per applicazioni di vera nicchia.

Ingombro



**LIFT-TEK**  
**ELECAR** MASTS  
Lift Technologies

**CALVI** HOLDING S.p.A.

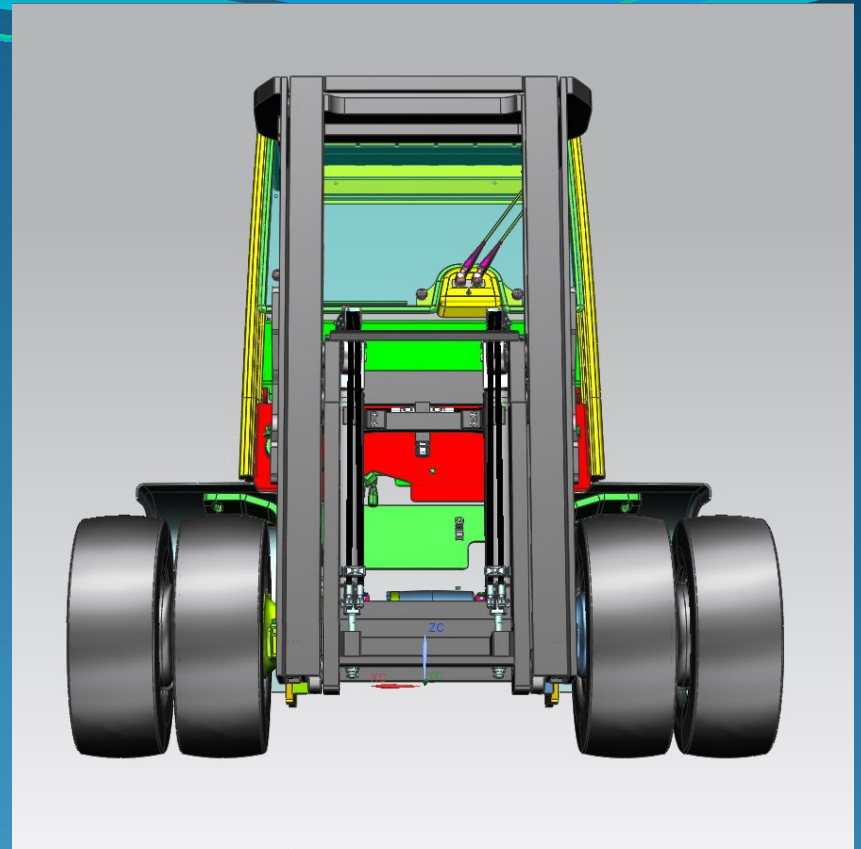
LIFT-TEK ELECAR S.p.A.

Via G. Galilei - 29015 Castel S. Giovanni (PC)

Tel. 0523 843241 – Fax. 0523 881346

## Caratteristiche:

- Due stadi con alzata libera
- Portata:
  - 8000 kg @ 1000 mm
  - 9000 kg @ 600 mm
- Grande visibilità (anche con impianto interno)
- Caratteristiche geometriche:
  - Altezza di sollevamento  $H_3 = 2320$
  - Ingombro tutto chiuso  $H_1 = 2250$



**LIFT-TEK**  
**ELECAR** MASTS  
Lift Technologies

**CALVI** HOLDING S.p.A.

**LIFT-TEK ELECAR S.p.A.**

Via G. Galilei - 29015 Castel S. Giovanni (PC)

Tel. 0523 843241 – Fax. 0523 881346