

NEWS

ATTREZZATURA multipallet: 3 Pallet Trasportabili

LIFT-TEK
ELECAR
Lift Technologies  **MASTS**

 **CALVI**HOLDING S.p.A.

LIFT-TEK ELECAR S.p.A.

Via G. Galilei - 29015 Castel S. Giovanni (PC)

Tel. 0523 843241 – Fax. 0523 881346

Perché dell'esigenza?

Principalmente negli stabilimenti automatici asserviti da navette AGV (automatic guided vehicles), dove l'efficienza rappresenta un fattore vincente, emerge la necessità di trasportare contemporaneamente carichi multipli. La flessibilità richiesta dall'applicazione è che carichi di dimensioni leggermente diverse possano essere inforcati facilmente e senza numerose manovre che vanno a ridurre l'efficienza di movimentazione, di qui la necessità di un'attrezzatura basculante che possa trasportare fino a 3 pallet contemporaneamente predisposta sia di posizionatore indipendente che traslatore

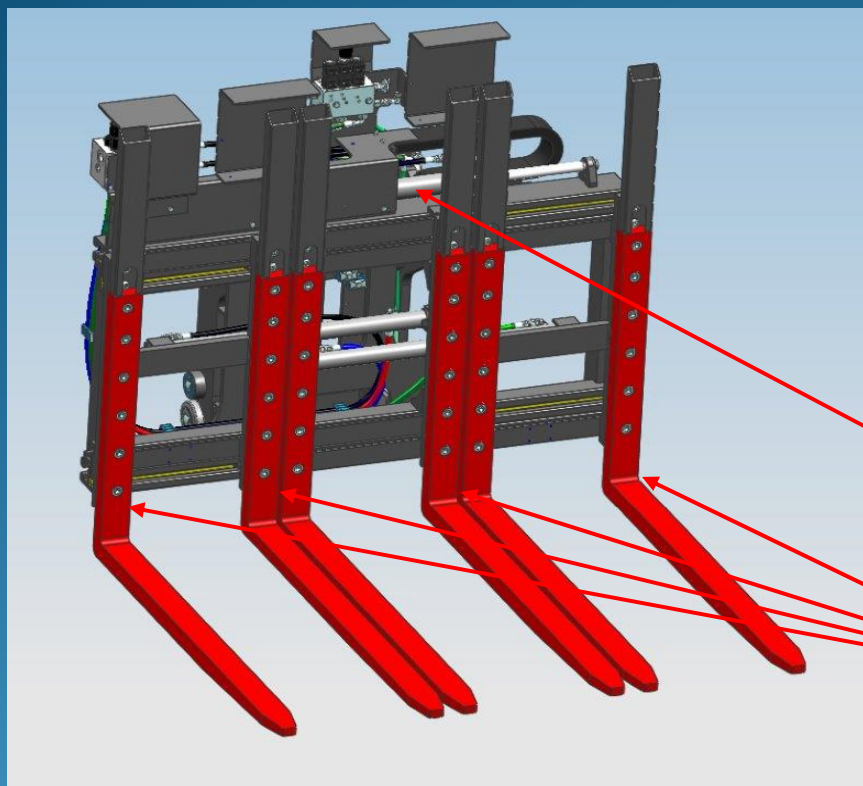


LIFT-TEK ELECAR S.p.A.

Via G. Galilei - 29015 Castel S. Giovanni (PC)

Tel. 0523 843241 – Fax. 0523 881346

La proposta



Liftek-Elecar ha ora a disposizione l'attrezzatura integrata denominata "Tripallet". Essa può essere adattata facilmente a tutte le tipologie di portata.

Traslatore integrale

Posizionatore Forche

LIFT-TEK
ELECAR MASTS
Lift Technologies

CALVI HOLDING S.p.A.

LIFT-TEK ELECAR S.p.A.

Via G. Galilei - 29015 Castel S. Giovanni (PC)

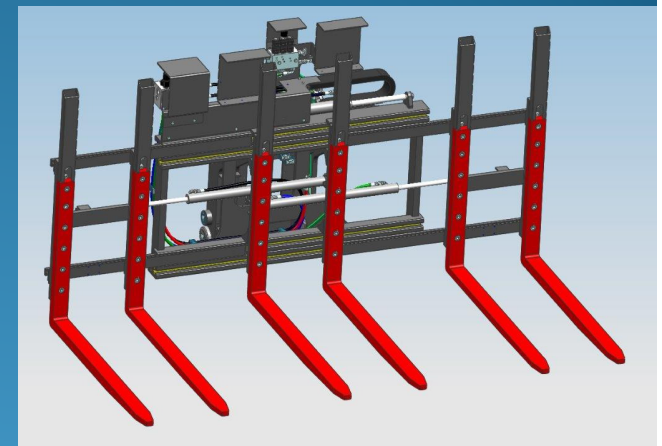
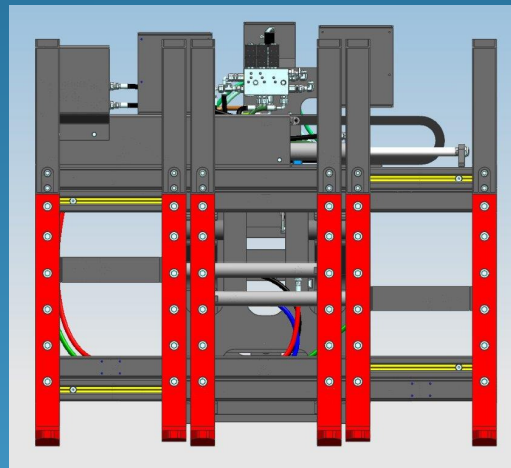
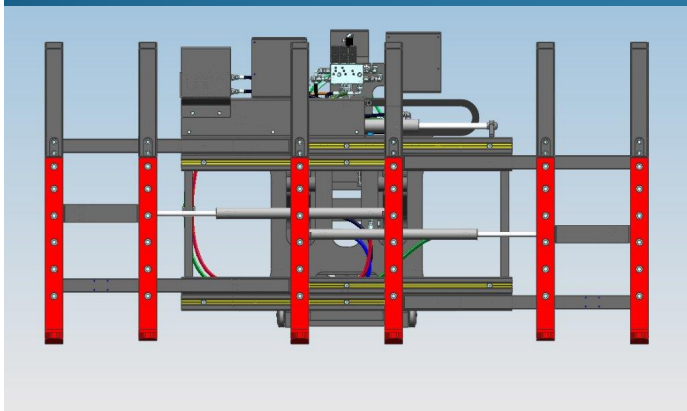
Tel. 0523 843241 – Fax. 0523 881346

Configurazioni

1. Posizionatore tutto aperto per inforcare

2. Posizionatore chiuso

3. Posizionatore aperto



LIFT-TEK
ELECAR MASTS
Lift Technologies

 **CALVI** HOLDING S.p.A.

LIFT-TEK ELECAR S.p.A.

Via G. Galilei - 29015 Castel S. Giovanni (PC)

Tel. 0523 843241 – Fax. 0523 881346