

NEWS

ATTREZZATURA per stabilizzare i carichi: PRESSINO

LIFT-TEK
ELECAR MASTS
Lift Technologies 

 **CALVI** HOLDING S.p.A.

LIFT-TEK ELECAR S.p.A.

Via G. Galilei - 29015 Castel S. Giovanni (PC)

Tel. 0523 843241 – Fax. 0523 881346

Perché dell'esigenza?

Principalmente negli stabilimenti automatici asserviti da navette AGV (automatic guided vehicles), dove l'efficienza rappresenta un fattore vincente, emerge la necessità di trasportare contemporaneamente carichi diversi spesso con imballo separato. Questi, per propria natura, una volta appoggiati su pallet, risultano essere instabili durante le manovre. Per cui è necessario tenerli in posizione con un meccanismo che ne assicuri la stabilità.



LIFT-TEK ELECAR S.p.A.

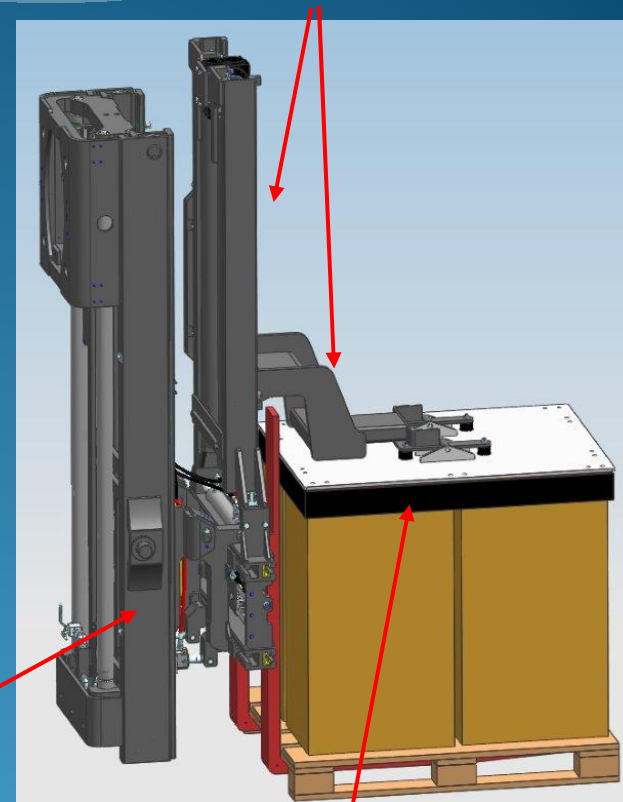
Via G. Galilei - 29015 Castel S. Giovanni (PC)

Tel. 0523 843241 – Fax. 0523 881346

La proposta

Liftek-Elecar, ha ora a disposizione lo stabilizzatore di carico, denominato “Pressino”.
Esso può essere adattato facilmente a tutte le tipologie di portata ed è disponibile sia nella versione “agganciabile” che “integrata” direttamente nell’attrezzatura frontale.

Pressino



**Sollevatore
tradizionale**

**Materiale idoneo ad
evitare lo schiacciamento
del carico**

**LIFT-TEK
ELECAR** MASTS
Lift Technologies

CALVI HOLDING S.p.A.

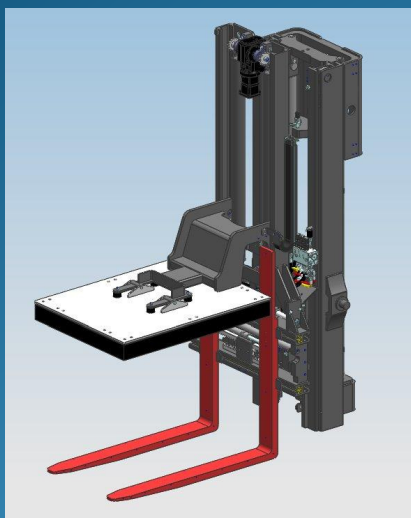
LIFT-TEK ELECAR S.p.A.

Via G. Galilei - 29015 Castel S. Giovanni (PC)

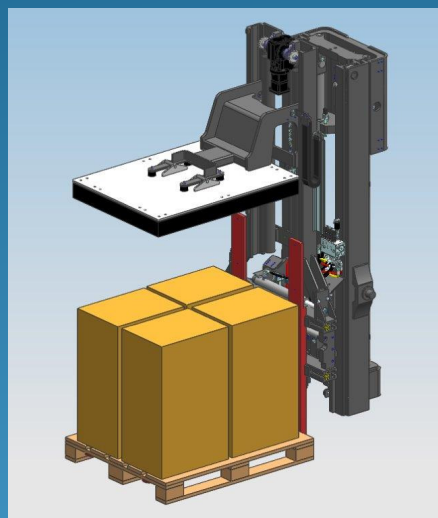
Tel. 0523 843241 – Fax. 0523 881346

Funzionamento

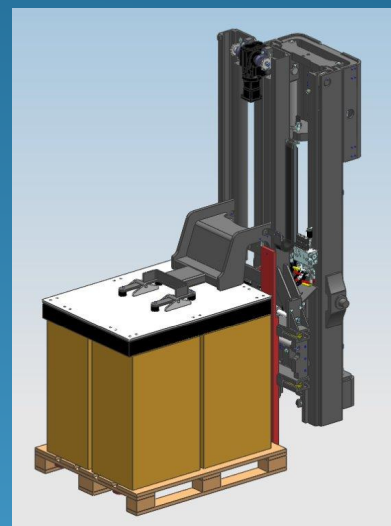
1. Fase di riposo



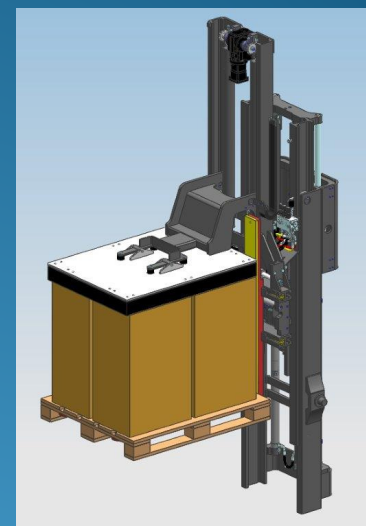
2. Fase di carico .
Da notare gli imballi separati



3. Fase di stabilizzazione



4. Fase di trasporto



LIFT-TEK
ELECAR MASTS
Lift Technologies

CALVI HOLDING S.p.A.

LIFT-TEK ELECAR S.p.A.

Via G. Galilei - 29015 Castel S. Giovanni (PC)

Tel. 0523 843241 – Fax. 0523 881346