



Soluzione montante e attrezzatura integrata per applicazione “Trilaterale”

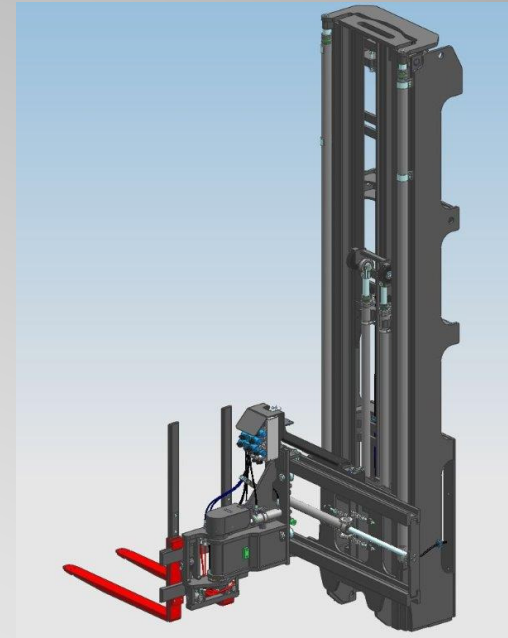
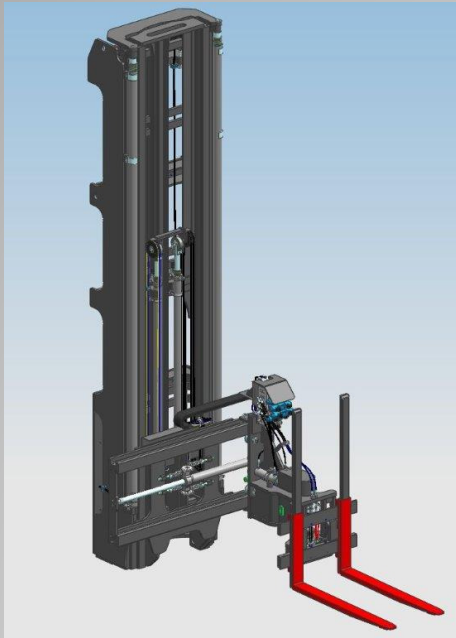


- **LIFT-TEK ELECAR S.p.A.**
- Via G. Galilei - 29015 Castel S. Giovanni (PC)
- Tel. 0523 736001 – Fax. 0523 881346

NEWS



Sistema "Trilaterale"



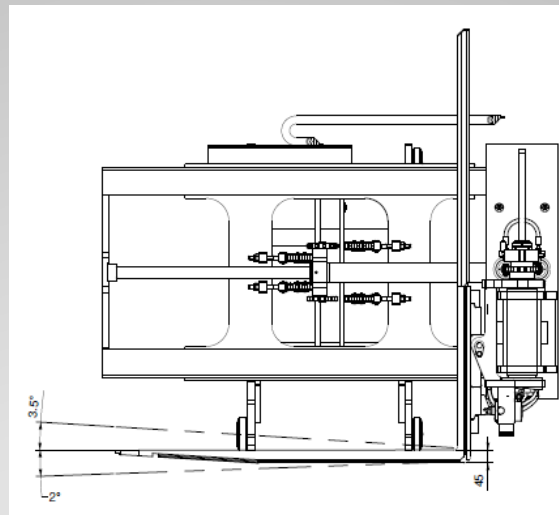
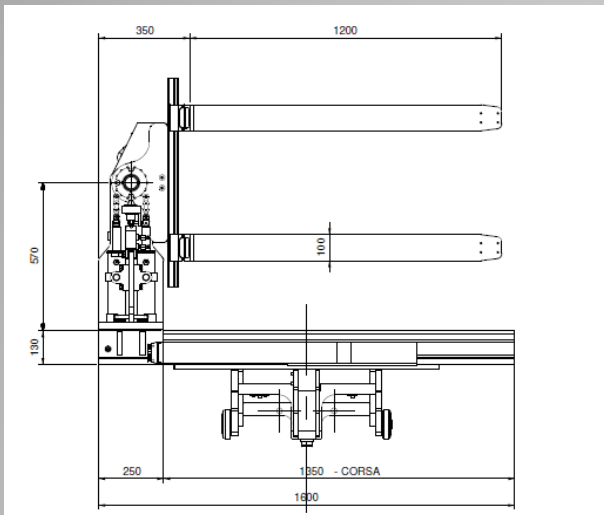
Lo sviluppo del progetto vede il completamento della gamma con l'attrezzatura trilaterale integrata, Lift-Tek Elecar, già da anni provvista di soluzione per il sollevatore, ha ora nel proprio portafoglio prodotti la soluzione completa



- **LIFT-TEK ELECAR S.p.A.**
- Via G. Galilei - 29015 Castel S. Giovanni (PC)
- Tel. 0523 736001 - Fax. 0523 881346



Caratteristiche



- Grande compattezza geometrica
- Portata: 1400 kg @ 600 mm
- Portata (H3=10000): 1000 kg
- Traslazione: 1350 mm
- Rotazione: 180°
- 3 punti notevoli di arresto
- Sistema di basculamento
- Posizionatore forche



- **LIFT-TEK ELECAR S.p.A.**
- Via G. Galilei - 29015 Castel S. Giovanni (PC)
- Tel. 0523 736001 - Fax. 0523 881346



Il nostro punto di forza è la personalizzazione.

Per qualsiasi informazione contattaci qui:

<http://www.lift-tekelecar.it/contatti/>

oppure visita il nostro sito web:

<http://www.lift-tekelecar.it>



LIFT-TEK ELECAR S.p.A.

Via G. Galilei - 29015 Castel S. Giovanni (PC)

Tel. 0523 736001 - Fax. 0523 881346

